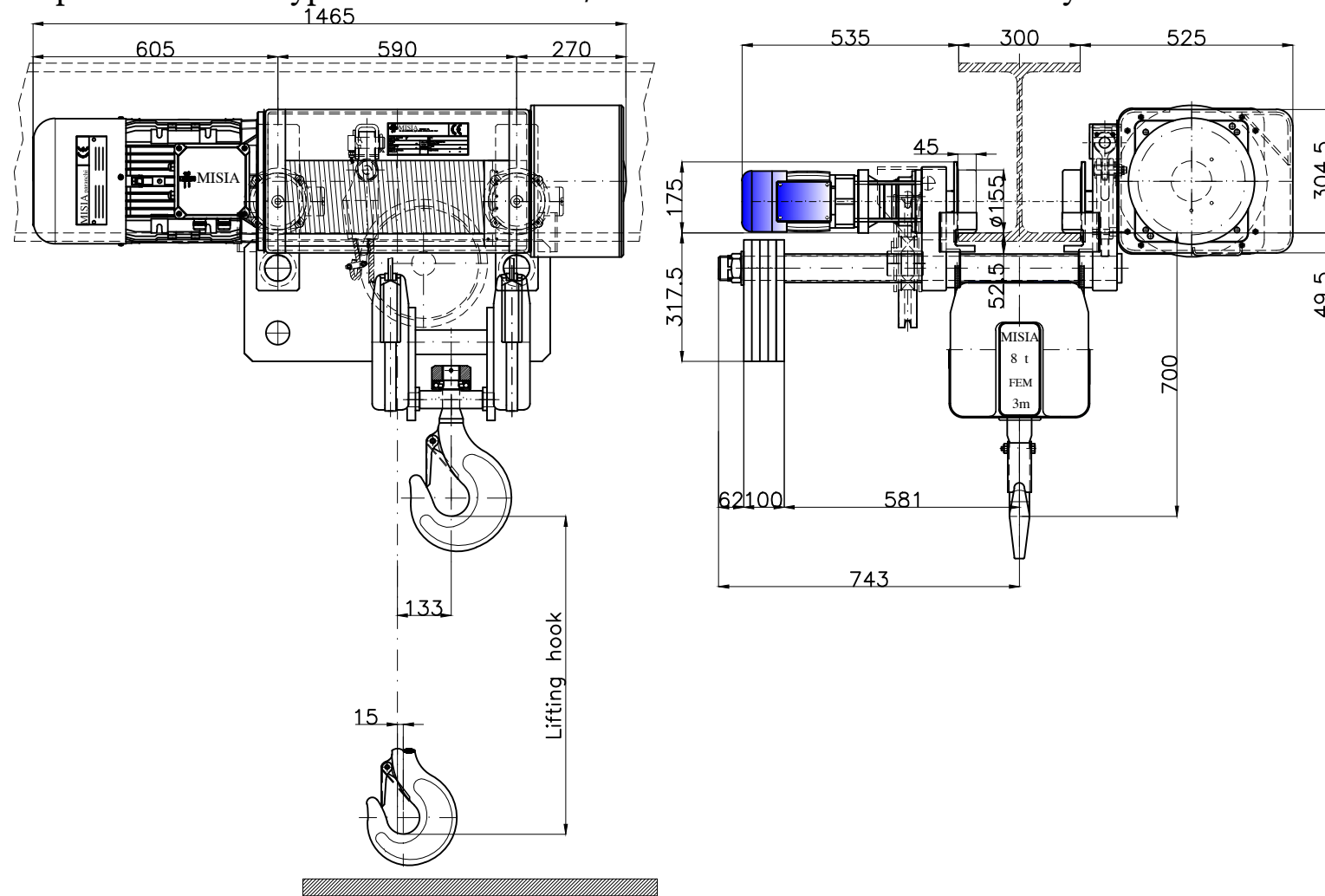
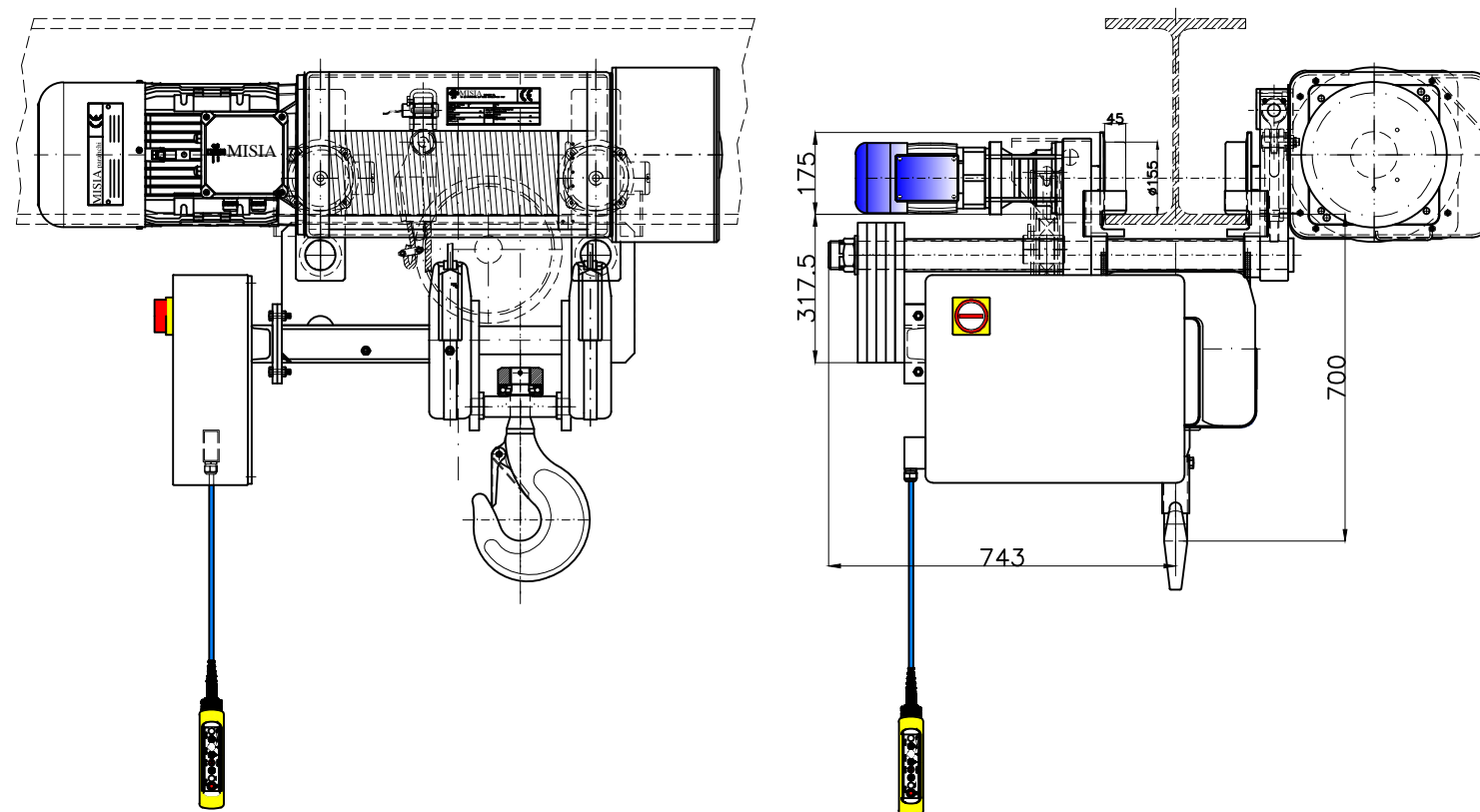


Electric rope hoist MISIA type XM525NS4H7A/83 low headroom monorail trolley.



Dimensions with control panel (optional)



LATO MOTORE Motor side		LATO RIDUTTORE Reducer side		Reazioni statiche Valori statici (daN)	
Load on the single wheel R1/2 R2/2		Carico su ogni singola ruota R1/2 R2/2		Static reactions values (daN)	
R1	6191	daN	R2	2549	daN
Peso paranco : 740 Kg					

NOTE :  
 Ala trave standard Misia fino a 300mm  
 Larghezza minima ala trave : 130 mm  
 Per ali superiori a quelle indicate, la quota C (ingombro gancio) aumenta di 12mm ogni 10mm di larghezza ala trave.  
 Beam size standard Misia up to 300mm  
 Minimum size for beam : 130mm  
 For wider beams dimensions than the indicated ones, the C dimension is 12mm more every 10mm of beam size more.

Caratteristiche generali  
 General characteristics

Portata max Max capacity	8000	Kg.
Corsa gancio Hook lift	7	m.
Tensione : Voltage :	400V - 50 Hz	
Velocità di sollevamento Lifting speed	4.0/1.3	m/min.
Velocità di traslazione trolley speed	20/5	m/min.
Potenza motore di sollevamento Hoist motor power	8.0/2.6	kW.
Potenza motore di traslazione Trolley motor power	2x0.30/0.06	kW.
Assorbimento motore di sollevamento Hoist motor absorbment	17.7/14.5	A.
Assorbimento motore di traslazione Trolley motor absorbment	2x0.85/1.10	A.

Note :			
SCALA 1:1	Dis Contr.R.B. Appr R.B.	M.U.	
Data Emissione 10/09/14			
00	Electric rope hoist TYPE 83 Monorail low headroom 8t-7m LH	M.U.	R.B. 10/09/14
Rev.	DESCRIZIONE	Dis	Appr Data

		Paranco Misia tipo	
PARANCHI S.R.L.		Serie XM525NS4H7A/83a	
type hoist		Misia number	
type 83		dwg/4412/r00	
item		00	
...		Rev.	