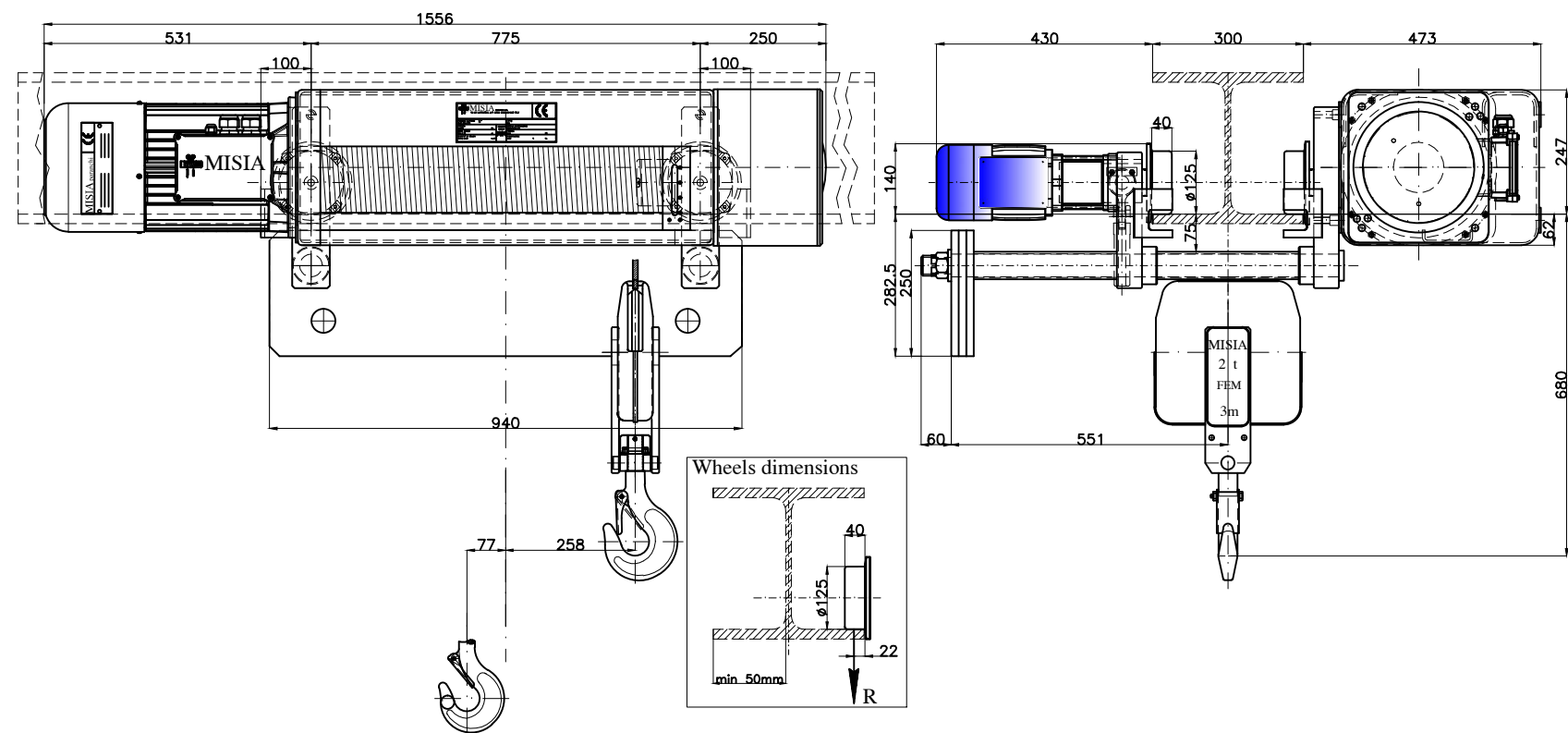
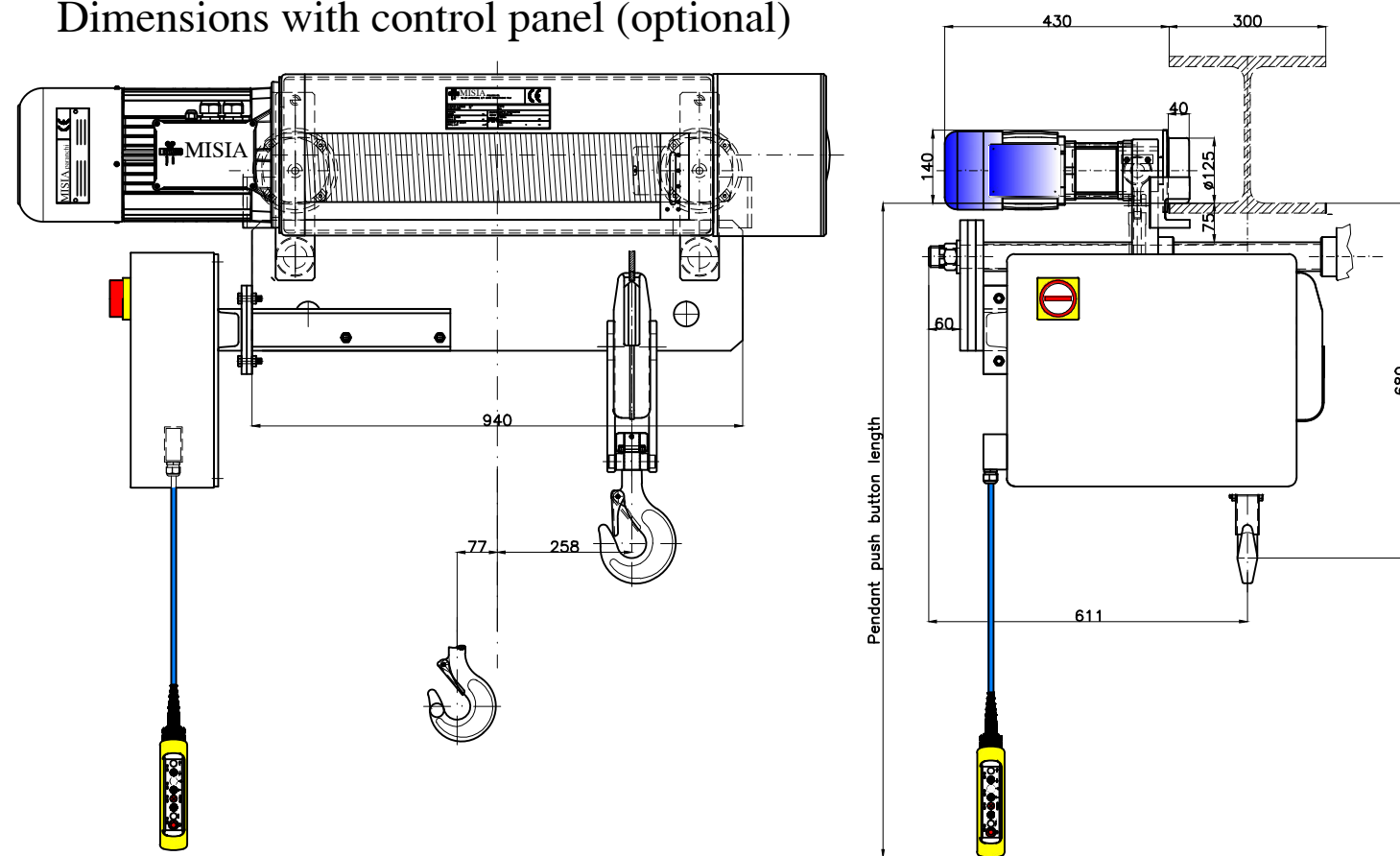


# Electric rope hoist MISIA type XM312VS2H20A/83 low headroom monorail trolley.



## Dimensions with control panel (optional)



LATO MOTORE Motor side		LATO RIDUTTORE Reducer side	
Load on the single wheel R1/2 R2/2	R2	Carico su ogni singola ruota R1/2 R2/2	R1

Reazioni statiche Valori statici (daN)		
Static reactions values (daN)		
R1	1942	daN
R2	593	daN
Peso paranco : 535 Kg		

**NOTE :**  
 Ala trave standard Misia fino a 300mm  
 Larghezza minima ala trave : 130 mm  
 Per ali superiori a quelle indicate, la quota C (ingombro gancio) aumenta di 12mm ogni 10mm di larghezza ala trave.  
 Beam size standard Misia up to 300mm  
 Minimum size for beam : 130mm  
 For wider beams dimensions than the indicated ones, the C dimension is 12mm more every 10mm of beam size more.

## Caratteristiche generali General characteristics

Portata max Max capacity	2000	Kg.
Corsa gancio Hook lift	20	m.
Tensione : Voltage :	400V - 50 Hz	
Velocità di sollevamento Lifting speed	12/4	m/min.
Velocità di traslazione trolley speed	20/5	m/min.
Potenza motore di sollevamento Hoist motor power	5.0/1.6	kW.
Potenza motore di traslazione Trolley motor power	2x0.24/0.06	kW.
Assorbimento motore di sollevamento Hoist motor absorbment	12.1/9.7	A.
Assorbimento motore di traslazione Trolley motor absorbment	2x0.85/1.10	A.

Note :			
00	Electric rope hoist TYPE 83 Monorail low headroom 2t-20m LH	M.U.	R.B.
Rev.	DESCRIZIONE	Dis	Appr

**PARANCHI S.R.L.**

Paranco Misia tipo  
Serie XM312NS2H20A/83a

type hoist  
type 83  
item

Misia number  
dwg/4319/r00