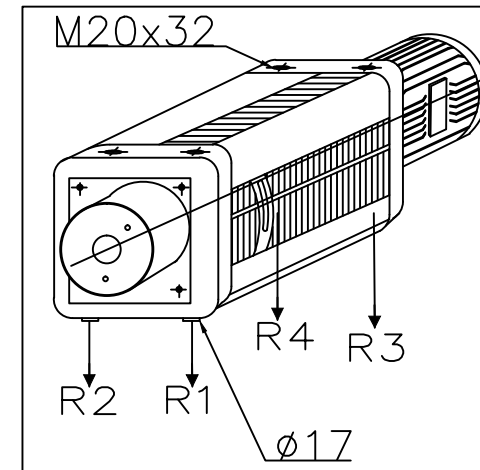
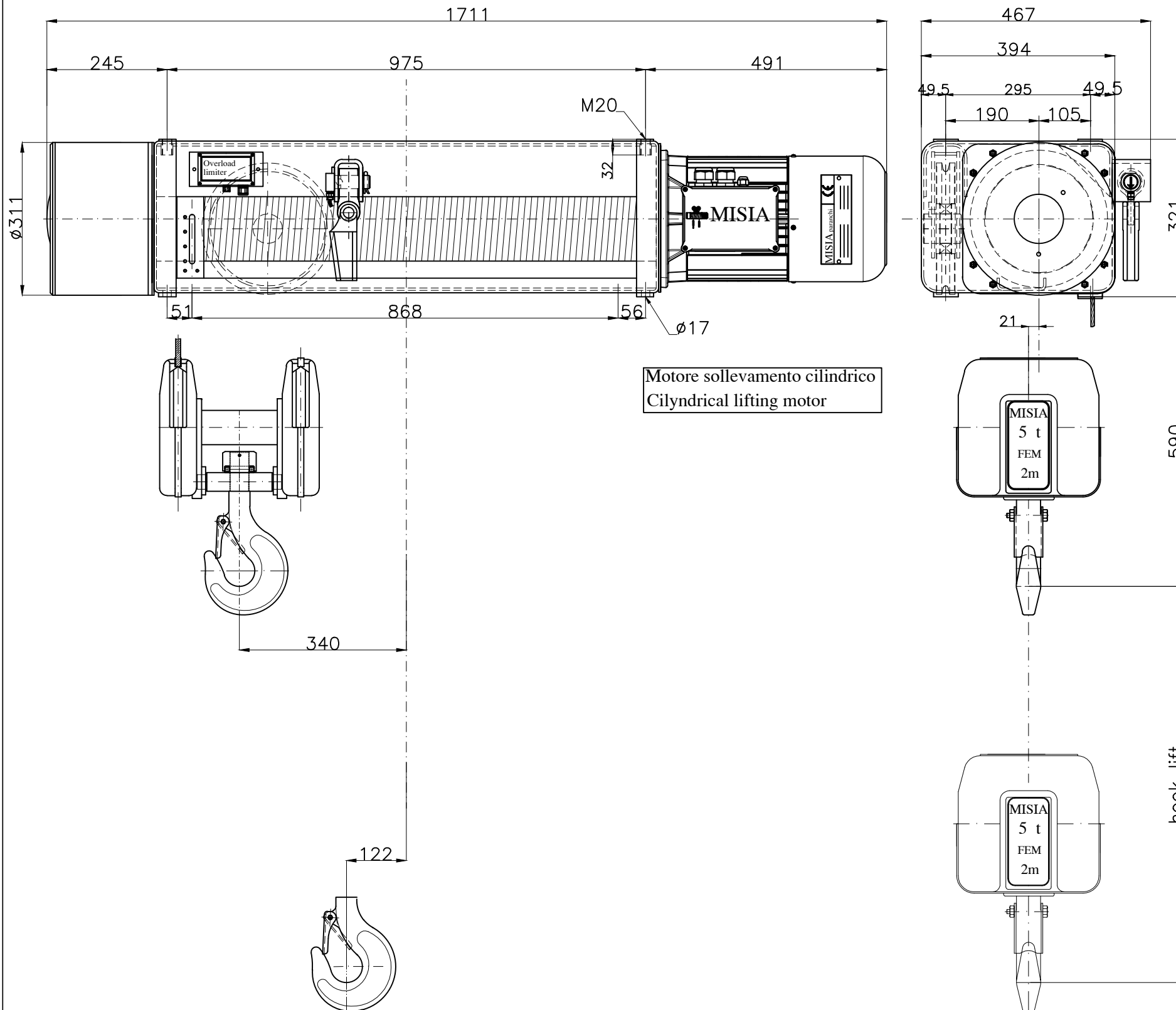


Paranco figura 5. tipo ----- Hoist type ----- XM312NS4H13A/5

Serial number Misia :



Reazioni statiche (daN)		Static Reaction (daN)
R1	2542	daN
R2	1896	daN
R3	528	daN
R4	394	daN
Peso paranco		360 Kg
Hoist weight		

Caratteristiche generali
General characteristics

Portata max Max capacity	5000	Kg.
Corsa gancio Hook lift	13	m.
Tensione : Voltage :	400V - 50 Hz	
Velocità di sollevamento Lifting speed	4.0/1.3	m/min.
Velocità di traslazione trolley speed	n.a.	m/min.
Potenza motore di sollevamento Hoist motor power	4.0/1.3	kW.
Potenza motore di traslazione Trolley motor power	n.a.	kW.
Assorbimento motore di sollevamento Hoist motor absorbment	9.1/7.6	A.
Assorbimento motore di traslazione Trolley motor absorbment	n.a.	A.

Note :			
SCALA	Dis	M.U.	
1:1	Contr	R.B.	
	Appr	R.B.	
Data Emissione			16/11/13
00	Paranco elettrico a fune XM312NS4H13A/5	M.U.	R.B. 16/11/13
Rev.	DESCRIZIONE/Description	Dis	Appr Data

<p>PARANCHI S.R.L.</p>	Paranco Misia tipo/Hoist type	
	Serie XM312NS4H13A/5	
	type hoist type 5	Misia number dwg/4096/r00
	Codice identificativo - code	00
...		Rev.