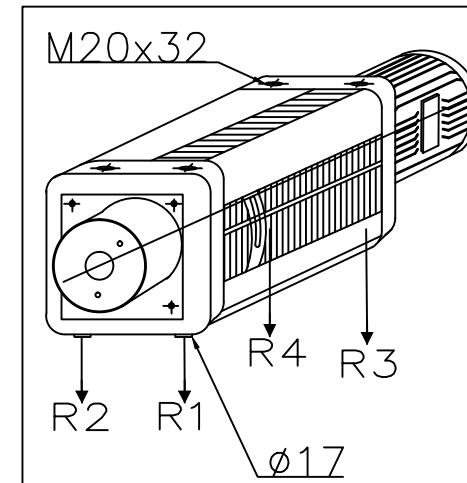
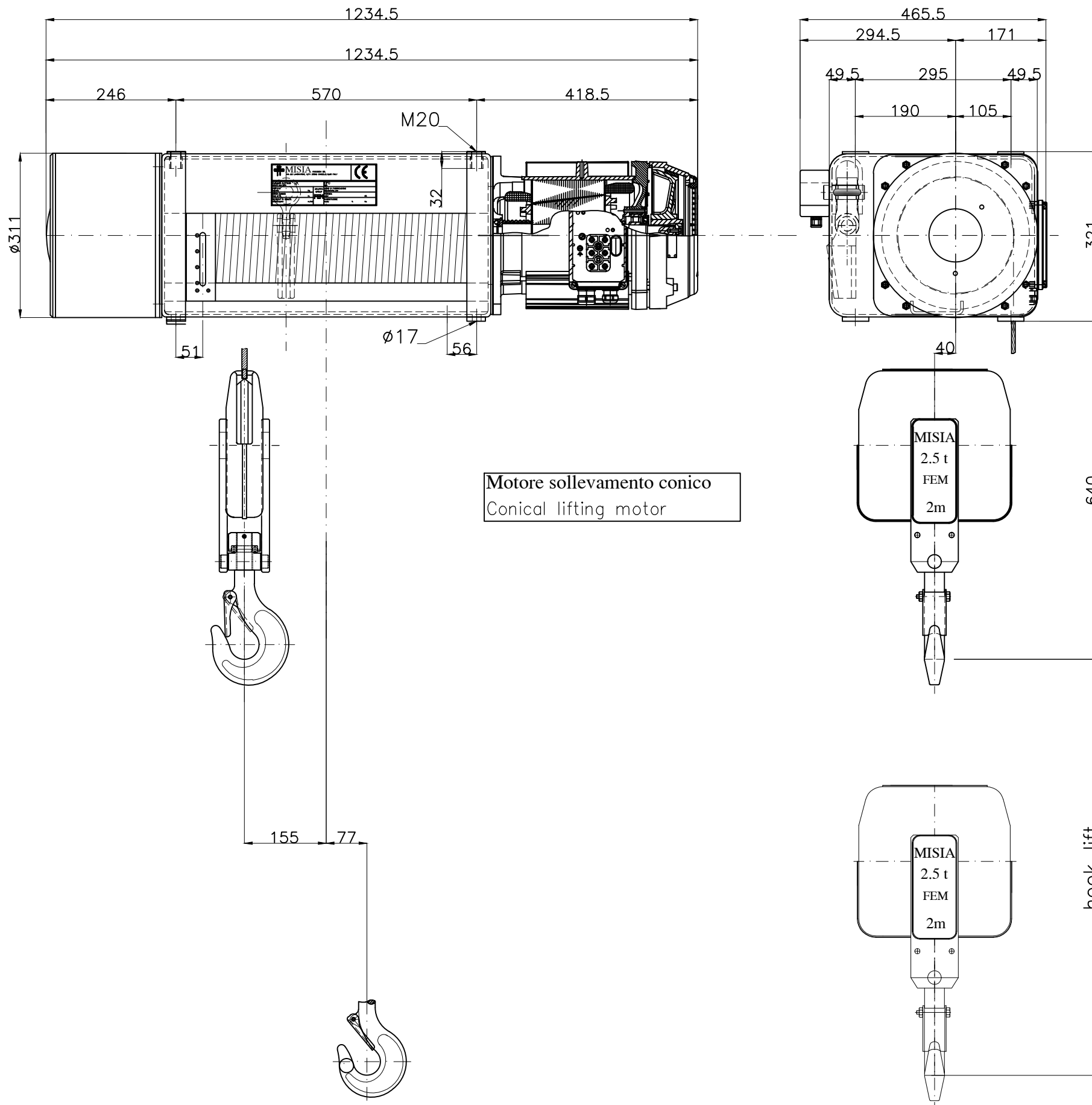


Paranco figura 5. tipo ----- Hoist type ----- XM312NS2H14A/5

Serial number Misia :



Reazioni statiche (daN) Static Reaction (daN)		
R1	1052	daN
R2	1017	daN
R3	354	daN
R4	342	daN
Peso paranco Hoist weight		265 Kg

Caratteristiche generali  
General characteristics

Portata max Max capacity	2500	Kg.
Corsa gancio Hook lift	14	m.
Tensione : Voltage :	400V - 50 Hz	
Velocità di sollevamento Lifting speed	8/2.6	m/min.
Velocità di traslazione trolley speed	n.a.	m/min.
Potenza motore di sollevamento Hoist motor power	4.5/1.5	kW.
Potenza motore di traslazione Trolley motor power	n.a.	kW.
Assorbimento motore di sollevamento Hoist motor absorbment	10.0/10.5	A.
Assorbimento motore di traslazione Trolley motor absorbment	n.a.	A.

Note :			
00	Paranco elettrico a fune XM312NS2H14A/5	M.U.	R.B.
Rev.	DESCRIZIONE/Description	Dis	Appr
			Data

		Paranco Misia tipo/Hoist type
PARANCHI S.R.L.		Serie XM312NS2H14A/5
type hoist	type 5	Misia number
Codice identificativo - code	312 2T NA H14	dwg/4061/r00
		00
		Rev.