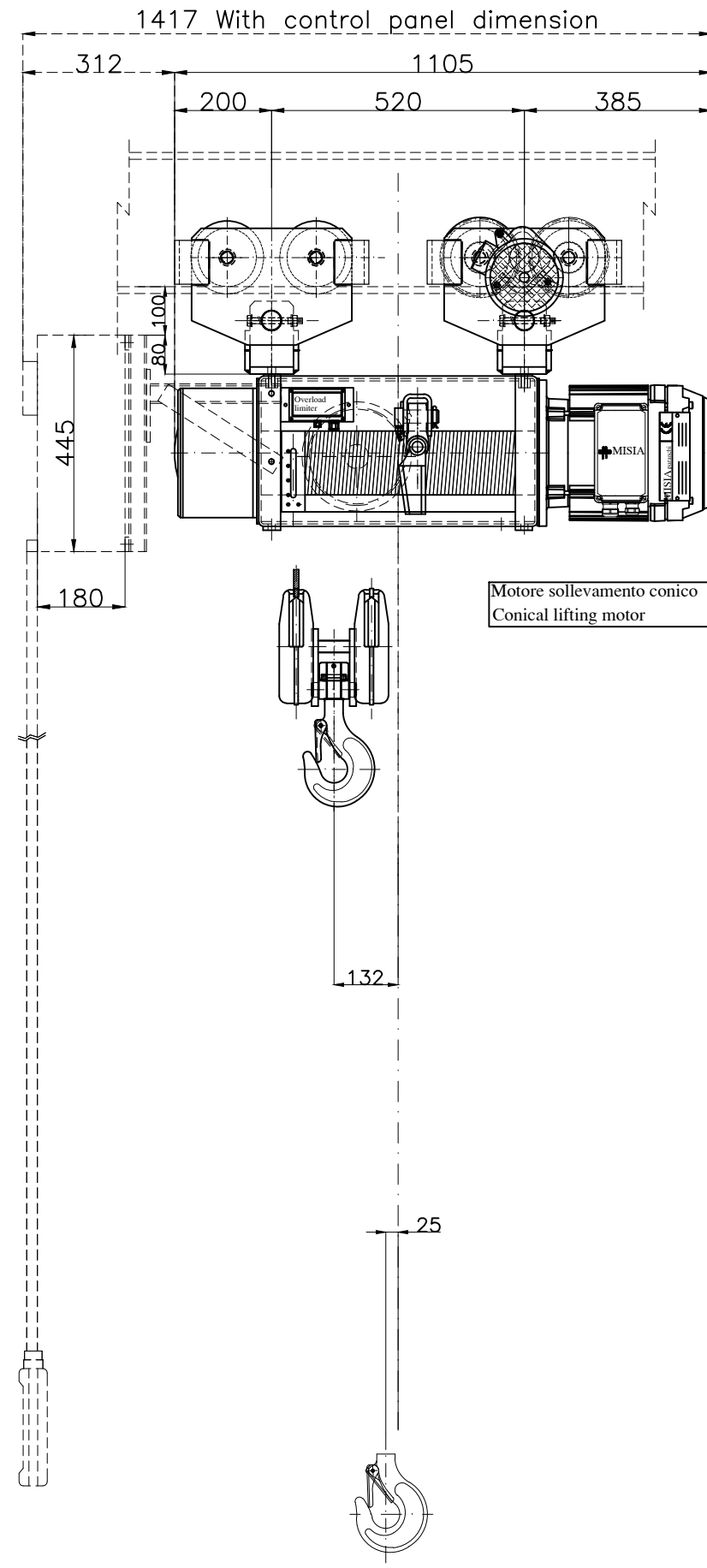
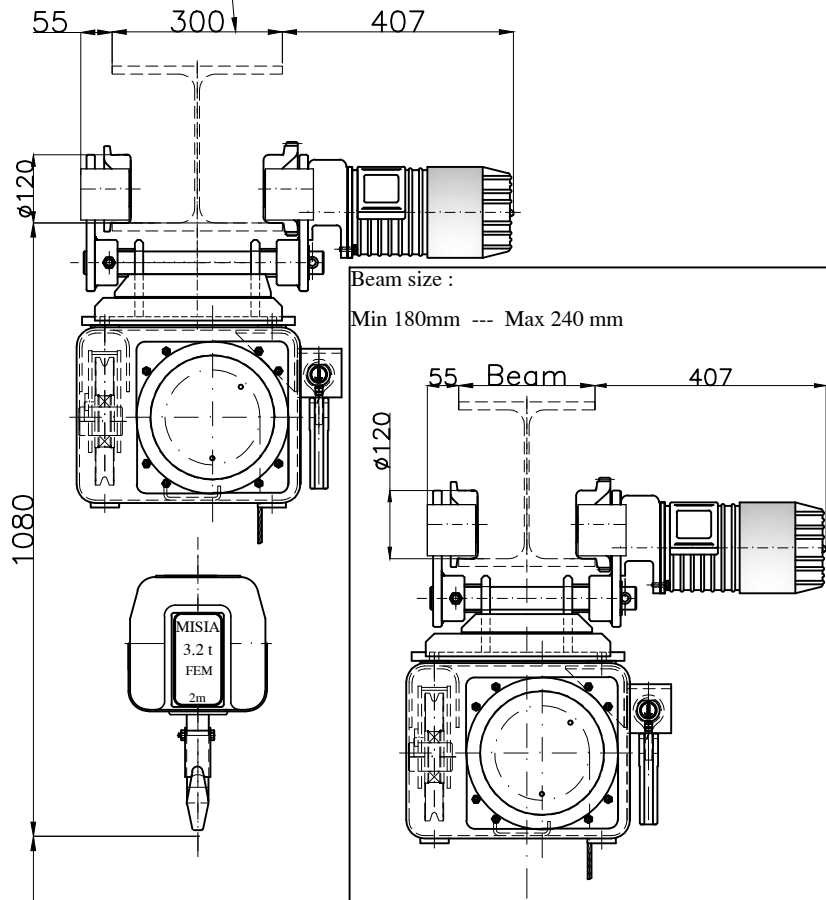


Paranco figura 3. tipo ---- Hoist type ---- XM308NS4H7A/3

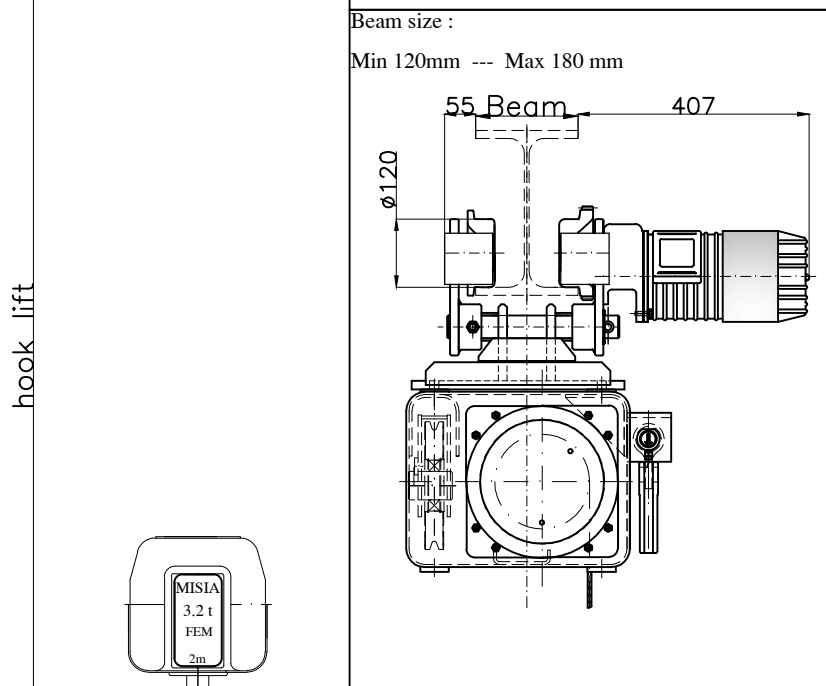


Motore sollevamento conico
Conical lifting motor

Beam size suitable for min 240mm



Beam size :
Min 180mm --- Max 240 mm



Beam size :
Min 120mm --- Max 180 mm

hook lift

Min. 500

Caratteristiche generali :
General characteristics

	Reazioni statiche (daN) Static Reaction (daN)	
	R1	2595 daN
	R2	955 daN
Peso paranco Hoist weight		350 Kg

Caratteristiche generali
General characteristics

Portata max Max capacity	3200	Kg.
Corsa gancio Hook lift	7	m.
Tensione : Voltage :	400V - 50 Hz	
Velocità di sollevamento Lifting speed	4/1.3	m/min.
Velocità di traslazione trolley speed	18/6	m/min.
Potenza motore di sollevamento Hoist motor power	3/1	kW.
Potenza motore di traslazione Trolley motor power	0.37/0.12	kW.
Assorbimento motore di sollevamento Hoist motor absorbment	8.0/8.5	A.
Assorbimento motore di traslazione Trolley motor absorbment	1.7/1.4	A.

Note :

SCALA	Dis	M.U.	
1:1	Contr	R.B.	
	Appr	R.B.	

Data Emissione
02/01/14

00	Paranco elettrico a fune XM308NS4H7A/3	M.U.	R.B.	02/01/14
Rev.	DESCRIZIONE/Description	Dis	Appr	Data



Paranco Misia tipo/Hoist type	
Serie XM308NS4H7A/3	
type hoist	Misia number
type 3	dwg/4192/r00
Codice identificativo - code	00
...	Rev.